

ATT'09.11.257.03

uitgegeven: 01 oktober 2009  
geldig tot: 01 oktober 2014



Attesthouder  
Aliplast n.v./s.a.  
Waaslandlaan 15  
B-9160 Lokeren België  
T: 0032-093405555  
F: 0032-093485692  
info@aliplast.nl / www.aliplast.com



# Inbraakwerende Aliplast aluminium gevelelementen uit het Visoline, Triline en Imperial profielsysteem

Stichting  
Kwaliteit  
Gevelbouw

## Verklaring van SKG

Dit attest is op basis van BRL 2701: 2003; incl. wijzigingsblad: 2007 afgegeven door SKG conform het SKG Reglement Attestering:2006.

SKG verklaart dat Inbraakwerende Aliplast aluminium gevelelementen uit bovengenoemd profielsysteem geschikt zijn voor toepassing als gevelelementen, die prestaties leveren als in dit attest omschreven, mits de onderdelen van Inbraakwerende Aliplast aluminium gevelelementen voldoen aan de in dit attest vast gelegde technische specificatie(s) en mits de montage van de gevelelementen geschiedt overeenkomstig de in dit attest vastgelegde werkmethoden.

Door SKG wordt in het kader van dit attest geen controle uitgeoefend op de productie van de onderdelen van Inbraakwerende Aliplast aluminium gevelelementen noch op de montage in bouwwerken .

SKG verklaart, dat Inbraakwerende Aliplast aluminium gevelelementen in zijn toepassingen onder bovengenoemde voorwaarden voldoen aan de van toepassing zijnde eisen van het Bouwbesluit.

Dit certificaat is een erkende kwaliteitsverklaring voor het Bouwbesluit overeenkomstig de Tripartiete overeenkomst (Stscourant 132, 2006) en de woningwet. Het certificaat is opgenomen in het "Overzicht van erkende kwaliteitsverklaringen in de bouw" op de website van SBK: [www.bouwkwaliteit.nl](http://www.bouwkwaliteit.nl).

Voor SKG

bezoekadres  
Nieuwe Kanaal 9F  
Wageningen

postadres  
Postbus 362  
6700 AJ Wageningen

T 0317 - 421 720  
F 0317 - 421 677  
E [info@skg.nl](mailto:info@skg.nl)  
I [www.skg.nl](http://www.skg.nl)

ir. H.A.J. van Dartel  
Certificatie manager



Erkend door de Raad  
voor Accreditatie (RvA)  
volgens NEN-EN 45.011

Gebruikers van dit attest wordt geadviseerd om bij SKG te informeren of dit document nog geldig is.

Dit attest bestaat uit 24 bladzijden



## Bouwbesluit

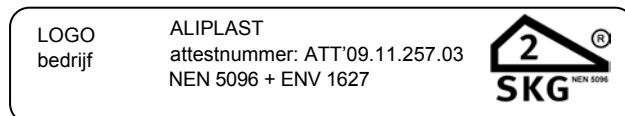
System is :  
eenmalig beoordeeld  
op prestatie in de  
toepassing.  
Herbeoordeling  
minimaal elke 5 jaar.

## IDENTIFICATIE van het PRODUCT

Gevelelementen conform dit attest worden geïdentificeerd door deze duurzaam te voorzien van het inbraakwerendheidsmerkteken, bevattend de naam c.q. het logo van de fabrikant, tezamen met vermelding het attestnummer alsmede de klassering zoals deze als indicatie voor de prestaties met betrekking tot inbraakwerende eigenschappen geldt en voor in dit attest omschreven producten overeenkomstig NEN 5096 en ENV 1627 op klasse 2 werd bepaald, een en ander zoals hiernaast aangegeven.

Bij weerstandsklasse 2, overeenkomstig NEN 5096, kan bij toepassing van glas volstaan worden met isolerend dubbelglas.

De identificatie wordt uitgevoerd in de vorm van een wit zegel met zwarte opdruk als volgt:



Plaats van de identificatie:

Bij geopend element zichtbaar doch verdekt, aan de scharnierzijde, in de kozijnspinning van een bewegend deel.

## Technische specificatie

De Technische specificaties van de inbraakwerende gevelelementen, zijn in het aanhangsel 'TS' bij dit attest vastgelegd.

Overige Technische specificaties van de hier bedoelde aluminium gevelelementen, conform Beoordelingsrichtlijn 2701 'Metalen Gevelelementen', zijn in het aanhangsel 'TS' van het **KOMO Attesten nr. 08.10.257.01** en **08.10.257.02** vastgelegd.

## SAMENVATTING minimum prestaties :

Tabel 1

BOUWBESLUITINGANG				
Afd. nr	onderwerp	Grenswaarde/bepalingsmethode	Prestaties volgens kwaliteitsverklaring	Opmerking i.v.m. toepassing
2.25	Inbraakwerendheid	Weerstandsklasse 2, volgens NEN 5096	Indien van toepassing: weerstandsklasse 2 volgens NEN 5096	Beeldmerk van inbraakwerendheid zie hierboven.
Overige nummers	Overige afdelingen betrekking hebbend op ramen en deuren Volgens BRL 2701		Prestaties zijn in het kader van deze KOMO kwaliteitsverklaring, niet bepaald	

## Prestatie

### Inbraakwerendheid: BB-art. 2.215

Gevelelementen bezitten inbraakwerende eigenschappen met een weerstandsklasse van ten minste 2, bepaald overeenkomstig NEN 5096.

### Opmerking:

**In dit attest wordt alleen een uitspraak gedaan over de specifieke prestatie verband houdende met de weerstandsklasse tegen inbraak**, als een onderdeel van de prestaties, die worden genoemd in BRL 2701.

Voor uitspraken over de prestaties verband houdende met sterkte, brandveiligheid, geluidswering, waterdichtheid, luchtdoorlatendheid, energiezuinigheid e.d. wordt verwezen naar het desbetreffende KOMO Attest (-met-productcertificaat) voor "Metalen gevelelementen" overeenkomstig BRL 2701.

### Politiekeurmerk Veilig Wonen<sup>®</sup>

Ramen en deuren, aangegeven in het ontwerp, die voorzien zijn van het SKG inbraakwerendheidsmerkteken met klasse 2 volgens NEN 5096, voldoen tevens aan de eis volgens het Politiekeurmerk Veilig Wonen PKVW<sup>®</sup>.

Ingevolge de regelingen Bouwbesluit als gepubliceerd door het Ministerie van Volkshuisvesting Ruimtelijke Ordening en Milieubeheer (VROM) is deze door SKG afgegeven kwaliteitsverklaring o.a. in **het kader van de bouwvergunning tevens het voldoende bewijs** als bedoeld in artikel 1.6 van het Bouwbesluit, mits en voor zover deze kwaliteitsverklaring is opgenomen in de laatste uitgave van de "Overzicht van erkende kwaliteitsverklaringen in de bouw", zoals weergegeven op de website van Stichting Bouwkwiteit (SBK) [www.bouwkwiteit.nl](http://www.bouwkwiteit.nl) en voorzover in verband met de toepassing geen hogere prestaties vereiste zijn.

## WENKEN VOOR DE AFNEMER

- Inspecteer bij aflevering van onder dit attest geleverde gevelelementen:
  - geleverd is wat is overeengekomen;
  - identificatie conform de specificatie in dit attest op de gevelelementen is aangebracht;
  - de producten geen zichtbare beschadigingen en/of gebreken vertonen als gevolg van transport of anderszins;
  - voldaan is aan wettelijke eisen in verband met de toepassing.
- Controleer of dit attest nog geldig is. Raadpleeg hiertoe het de SBK website [www.bouwkwiteit.nl](http://www.bouwkwiteit.nl) In twijfelgevallen SKG.
- Indien u op grond van het hiervoor gestelde en/of op grond van uw eigen bevindingen tot afkeuring overgaat, neem dan contact op met:
  - Aliplast n.v./ s.a. en zonodig met:
  - SKG.

Nummer: ATT'09.11.257.03

Uitgegeven: 01 oktober 2009

blad 1 van 22

**Glas/ vakvulling**

Bij een weerstandsklasse 2, overeenkomstig **NEN 5096**, dient in het geval van glas, glas te worden toegepast met een weerstandsklasse 2 of glas (ook de zijlichten) weerstandsklasse P2A volgens NEN-EN 356.

Dit kan enkel gelaagd glas zijn, of isolerend dubbelglas.

Bij een weerstandsklasse 2, overeenkomstig **ENV 1627**, dient in het geval van glas, glas te worden toegepast met een weerstandsklasse 2 of glas (ook de zijlichten) weerstandsklasse P4A volgens EN 356.

Dit kan enkel gelaagd glas zijn, of isolerend dubbelglas, waarvan één blad gelaagd is.

**Zijlichten e.d.**

Beweegbare delen met een boven- en of zijlicht hebben dezelfde inbraakwerende eigenschappen als beweegbare delen zonder een boven- en of zijlicht, mits:

- De verbinding tussen het beweegbare deel boven- en of zijlicht 'geborgd' is door bijvoorbeeld paddestoelnokken of haaksloten, en
- De stijl tussen het beweegbare - en het vaste deel ter plaatse van de sluitpunten tegen uitbuigen beveiligd is. Dit kan gerealiseerd worden door de vlakvulling 'op te stoppen' of door het opnemen van een tussenregel ter hoogte van het sluitpunt.

Opmerking:

Indien het zijlicht zich bevindt aan de scharnierzijde van een deur, zijn geen nadere voorzieningen noodzakelijk.

**Hang - en sluitwerk**

**Gecertificeerd** hang- en sluitwerk (H&S) mag worden uitgewisseld met H&S van een ander fabricaat, mits:

- Het H&S functioneel gelijkwaardig is, en
- Het H&S dezelfde inbraakwerende eigenschappen bezit. (ten minste hetzelfde aantal 'sterren' overeenkomstig het SKG sterrenmerkteken), en
- De montage geschiedt op een wijze en met middelen overeenkomstig het montagevoorschrift van de leverancier van het H&S; zoals de wijze van bevestigen, het aantal sluitpunten in relatie tot de afmeting van het bewegend deel enz.

Opmerking:

**Niet gecertificeerd** H&S mag vervangen worden door gecertificeerd H&S, mits dit tenminste in dezelfde IBW klasse valt, bepaald volgens BRL 3104.

**Afsluitbaarheid**

Sluitwerk dient afsluitbaar (d.m.v. een sleutel) te zijn bij toepassing van isolerend dubbelglas.

Deze afsluitbaarheidseis voorkomt, dat het slot of de sluiting van buitenaf, via een handgat, bediend kan worden.

De afsluitbaarheidseis vervalt, indien gelaagd glas (tenminste klasse P2A overeenkomstig NEN-EN 356), wordt

toegepast.

Glas voorzien van één 'ster' van het SKG sterrenmerkteken, voldoet aan weerstandsklasse 2.

Dit kan enkel gelaagd glas zijn, of isolerend dubbelglas, waarvan één blad gelaagd is.

Wel dient in dit geval, het sluitwerk een dusdanige blokkering te hebben, waardoor manipuleren van buitenaf wordt tegen gegaan.

Bij (schuif)deuren mag een SKG ★ profielcilinder met niet afsluitbare knop (aan de binnenzijde) worden toegepast in het geval van een vulling in de deur met een paneel weerstandsklasse 2 of glas (ook de zijlichten) weerstandsklasse P2A volgens NEN-EN 356.

Dit kan enkel gelaagd glas zijn, of isolerend dubbelglas, waarvan één blad gelaagd is.

**Overgangsbepaling NEN 5096: 2002 naar NEN 5096: 2007**

In het, op de dag van uitgifte van dit attest, geldige Bouwbesluit 2003 wordt verwezen naar NEN 5096: 1998 A1: 2002.

In NEN 5096: 2007 is onderstaande overgangsbepaling opgenomen:

Dak- en gevelelementen, die volgens de vorige versie van de onderhavige norm zijn beproefd en voldoen aan de eisen, worden geacht te voldoen aan de eisen van de huidige versie, en behoeven **niet** alsnog volgens de onderhavige versie van de norm te worden beoordeeld en/of beproefd. Deze overgangsbepaling geldt tot vijf jaar na publicatie van deze norm.

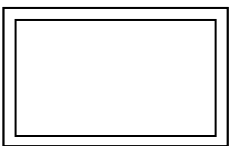
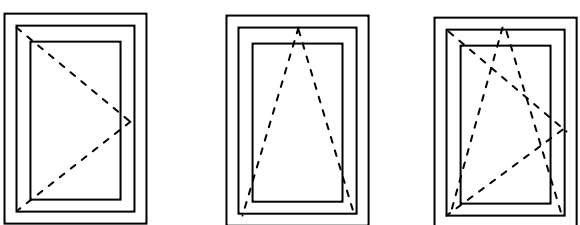
**KOMO.**

Maatgevend voor de bouw

Nummer: ATT'09.11.257.03

Uitgegeven: 01 oktober 2009

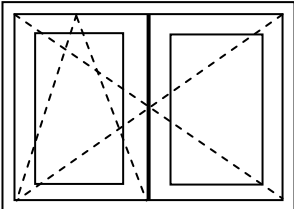
blad 2 van 22

<p><b>Vaste ramen</b></p> <p>Openingsgrootte : Bij opening(doorgang) vanaf 250x150 mm</p> <p>Vaste vullingen : Volgens NEN 5096: Glas/paneel weerstandsklasse 2 of isolerend dubbelglas. Volgens ENV 1627: Glas weerstandsklasse 2; paneel weerstandsklasse 2.</p> <p>Verankering : Deugdelijk aan stelkozijn met ankers of schroeven van Sendzimir verzinkt – of roestvast staal.</p> <p>Glasmontage : Stel- en steunblokjes.</p> <p>Glaslijst : Aan niet inbraakzijde element. Kokervormig profiel</p>		
<p><b>Draaivalramen</b></p> <p>Afmetingen kozijn : Vermeld bij de onderstaand samengesteld beslag.</p> <p>Verankering : Deugdelijk aan stelkozijn met ankers of schroeven van Sendzimir verzinkt – of roestvast staal.</p> <p>Vulling : Volgens NEN 5096: Glas/paneel weerstandsklasse 2 of isolerend dubbelglas. Volgens ENV 1627: Glas weerstandsklasse 2; paneel weerstandsklasse 2.</p> <p>Glaslijst : Aan niet inbraakzijde. Kokervormig profiel.</p> <p>Glasmontage : Stel- en steunblokjes aan sluit- en hangzijde minimaal ter hoogte van scharnieren en inbraakwerende sluitpunten.</p>		
<p><b>Hang-/sluitwerk</b> : Sobinco Salto 4020-325 samengesteld beslag.</p> <p>Afmeting kozijn : <math>h_{test} = 1500 \text{ mm}</math> <math>b_{test} = 1200 \text{ mm}</math> <math>h_{max} = 1800 \text{ mm}</math>, <math>b_{max} = 1440 \text{ mm}</math></p> <p>Sluitwerk : Sobinco Salto 4028/ 4008 samengesteld beslag met 4x cilindrische nokken <b>10x paddestoelnokken</b></p> <p>Oploop nokken : 3x metalen nok; Sobinco nr. 4020-325 Bevestiging: 2 schroeven M5x12 mm + moeren op aandrijfstanden.</p> <p>Sluitplaat : <b>10x nr. 4028-180</b> voor paddestoelnokken. Bevestiging: 2 schroeven M5x6 mm in een klemplaatje en met 1 schroef M4,8x25 mm in het kozijnprofiel. 3x voor cilindrische nokken. Bevestiging: 1x stelschroef M5</p> <p>Beslag : Kruk; afsluitbaar met sleutel. Overgang van kruk naar aandrijving van het sluitsysteem is uitgevoerd met koppelstuk 4020-232. Bevestiging: 4 schroeven M5x12 mm met moeren op aandrijfstanden op het raamdeel.</p>	<p><b>Of,</b></p> <p><b>Hang-/sluitwerk</b> : SKG ★gecertificeerd samengesteld beslag .</p> <p>Afmetingen vleugel: <math>h =</math> zie matrix gecertificeerd SKG ★ samengesteld beslag <math>b =</math> zie matrix gecertificeerd SKG ★ samengesteld beslag</p> <p>Verstijvingsprofiel : In kozijnprofiel: rondom staal wanddikte <math>\geq 1,5 \text{ mm}</math>. In deurprofiel: rondom staal wanddikte <math>\geq 1,5 \text{ mm}</math>.</p> <p>Montage : Zie montage voorschrift sluiting/scharnieren- of samengesteld beslag leverancier.</p>	

Nummer: ATT'09.11.257.03

Uitgegeven: 01 oktober 2009

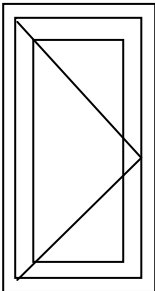
blad 3 van 22

<p><b>Stolpramen (binnendraaiend)</b></p> <p>Afmeting kozijn : Vermeld bij onderstaand samengesteld beslag.</p> <p>Verankering : Deugdelijk aan stelkozijn met ankers of schroeven van Sendzimir verzinkt- of roestvast staal.</p> <p>Vaste vullingen : Volgens NEN 5096; glas/ paneel; weerstandsklasse 2. of isolerend dubbelglas. Volgens ENV 1627: Glas weerstandsklasse 2; paneel weerstandsklasse 2</p> <p>Glaslijst : Aan niet inbraakzijde element. Kokervormig profiel; rondom, over de volle lengte, gekit.</p> <p>Glasmontage : Stel-steunblokjes aan sluit- en hangzijde minimaal ter hoogte van scharnieren en inbraakwerende sluitpunten.</p> <p>Beslag : Op <b>actief</b> raamprofiel: Kruk, afsluitbaar met sleutel.</p>		
<p><b>Hang- sluitwerk:</b> <b>Sobinco type Chrono samengesteld beslag.</b></p> <p>Afmeting kozijn : <math>h_{test} = 1875 \text{ mm}</math> <math>b_{test} = 2080 \text{ mm}</math> <math>h_{max} = 2250 \text{ mm}</math>, <math>b_{max} = 2496 \text{ mm}</math></p> <p>Stolpnaald : VL 40 Verlijmd en bevestigd aan passieve vleugeldeel met 4 rvs schroeven M5x40 mm in blindklinkmoeren.</p> <p>Oploopblok : 1x metalen blokje nr. 30340-631-1 hoogte 9 mm. Bevestiging: boven beschermhuis van krukgaafel met 1x schroef 4,2x25 mm door alu wanddikte en 2x schroef M5x12 mm klembevestigd op montage strip. 2x metalen profiel nr. 30340-630-1R/L bevestiging zie metalen oploopblokje.</p> <p>Tilblokkering : 2x metalen blokje nr. 30349-631-1 hoogte 9 mm. Bevestiging: 1x schroef 4,2x25 mm door alu wanddikte en 2x schroef M5x12 mm klembevestigd op montage strip. 1<sup>e</sup> blokje op kozijndeel en 2<sup>e</sup> blokje op het vleugeldeel met max. tussenruimte van 2 mm.</p> <p>Uittilbeveiliging : 1x nr. 20140-752 Bevestiging: klem op kozijn- en vleugeldeel elk met stelschroef M5.</p> <p>Sluitwerk : Sobinco type Chrono samengesteld beslag met op <b>actieve vleugel:</b> <b>4x paddestoelnok en 3x conische nok</b> Op <b>passieve vleugel:</b> 2x paddestoelnok; 1x uittilblokkering. 1x espagnolet met bedieningshevel en 2x inbraakwerende schoten nr. 21000-620.</p> <p>Dievenpennen : 2x dievenpennen. Bevestiging: 2x plaatschroef 4,8x32 mm certificaat nummer 417.671.01 op kozijn- en vleugeldeel.</p> <p>Sluitplaat : <b>4x sluitplaat voor paddestoelnok nr. 30340-840-1</b> Bevestiging: 1x schroef 4,2x25 mm in alu wand en 3x schroef M6x6 mm op strip nr. 30310-840-2 3x sluitplaat voor conische nok nr 30140-800 en -81 0. Bevestiging: klembevestiging met stelschroef M5.</p> <p>Bedieningshevel : Bedienings hendel nr. 21300-7800-2 en slotkast nr. 21300-700-1 Bevestiging hendel: op 2 strips met 2x schroef M5x6 mm</p>	<p>Bevestiging slotkast: klem met 2x schroef M5x10mm.</p> <p>espagnolet : Op uiteinden espagnoletstangen zijn schoten nr.2100-620 in de nut geklemd. Sluitstuk bovenzijde nr. 21140-611 en onderzijde nr. 21140-610. Bevestiging: klem op kozijndeel met stelschroef M5.</p> <p>Beslag : Kruk afsluitbaar met sleutel op actieve vleugel Bevestiging: 2x schroef M5x14 mm. Afscherming kruk gaffel door <b>beschermhuis</b> nr. 30300-700-1, die in in de nut van de vleugel-sponning is geschoven en geklemd.</p> <p><b>Of,</b></p> <p><b>Hang-/sluitwerk : Gecertificeerd SKG ★samengesteld beslag .</b> (voor stolpramen binnendraaiend)</p> <p>Afmetingen vleugel: <math>h =</math> zie matrix gecertificeerde SKG ★ samengesteld beslag. <math>b =</math> zie matrix gecertificeerde SKG ★ samengesteld beslag.</p> <p>Verstijvingsprofiel : In kozijnprofiel: rondom staal wanddikte <math>\geq 1,5 \text{ mm}</math>. In deurprofiel: rondom staal wanddikte <math>\geq 1,5 \text{ mm}</math>.</p> <p>Montage : Zie montage voorschrift samengesteld beslag leverancier.</p>	

Nummer: ATT'09.11.257.03

Uitgegeven: 01 oktober 2009

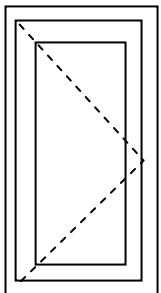
blad 4 van 22

<p><b>Deuren: (buitendraaiend)</b></p> <p>Afmeting deur- vleugel : <math>h_{max} = 2600 \text{ mm}</math>, <math>b_{max} = 1030 \text{ mm}</math></p> <p>Verankering : Deugdelijk aan stelkozijn met ankers of schroeven van Sendzimir verzinkt – of roestvast staal.</p> <p>Vulling : Volgens NEN 5096: Glas/paneel weerstandsklasse 2 of isolerend dubbelglas. Volgens ENV 1627: Glas weerstandsklasse 2; paneel weerstandsklasse 2.</p> <p>Glaslijst : Aan niet inbraakzijde. Kokervormig profiel. rondom, over de volle lengte, gekit.</p> <p>Glasmontage : Stel- en steunblokjes aan sluit- en hangzijde minimaal ter hoogte van scharnieren en inbraakwerende sluitpunten.</p> <p>Beslag : SKG ★ langschild Cilinder : SKG ★ europrofielcilinder</p>		
<p><b>Deuren: (buitendraaiend)</b></p> <p><b>Hang-/sluitwerk : Sobinco ★ meerpuntssluiting + Fapim scharnieren.</b></p> <p>Sluitwerk : <b>Sluitzijde:</b> Sobinco ★ meerpuntssluiting certificaat nr. 417.211.01 <b>type 940-U22-30 met 1x dag- nachtschoot 2x zwenkschoot</b> Bevestiging: 9 schroeven M5x20 mm in aluminium blindklinkmoeren.</p> <p><b>Hangzijde:</b> <b>3x Fapim paumelles Aliplast nr. ACVL 402</b> Bevestiging: op kozijn- en vleugeldeel met 2x M8 bout tot in aluminium onderleg blok. <b>3x dievenpennen</b> nr. 4208-142C in nut kozijnprofiel geschoven. Bevestiging: 2x plaatschroef 4,8x32 mm in kozijnprofiel.</p> <p>Sluitplaat : <b>1x sluitkom</b> ★ certificaat nr. 417.611.01 type 8351-14 voor dag- nachtschoot. Bevestiging: 3x schroef schroef M5x25 mm in blindklinkmoeren. <b>2x sluitkom</b> ★ certificaat nr. 417.611.02 type 8352-4 voor zwenkschoten. Bevestiging: 2x schroef M5x20 mm.</p>	<p><b>Of,</b></p> <p><b>Hang-/sluitwerk : SKG ★gecertificeerde meerpuntssluiting+ SKG ★gecertificeerde scharnieren.</b></p> <p>Afmetingen vleugel: h = zie montage voorschrift gecertificeerde SKG ★ meerpuntssluiting b = zie montage voorschrift gecertificeerde SKG ★ meerpuntssluiting</p> <p>Montage : Zie montage voorschrift meerpuntssluiting en scharnieren leverancier.</p>	

Nummer: ATT'09.11.257.03

Uitgegeven: 01 oktober 2009

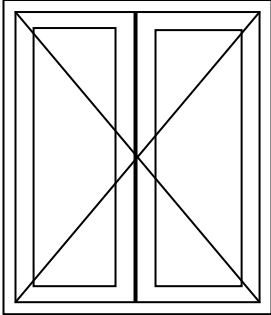
blad 5 van 22

<p><b>Deuren: (binnendraaiend)</b></p> <p>Afmeting deur- vleugel : <math>h_{max} = 2600 \text{ mm}</math>, <math>b_{max} = 1030 \text{ mm}</math></p> <p>Verankering : Deugdelijk aan stelkozijn met ankers of schroeven van Sendzimir verzinkt – of roestvast staal.</p> <p>Vulling : Volgens NEN 5096: Glas/paneel weerstandsklasse 2 of isolerend dubbelglas. Volgens ENV 1627: Glas weerstandsklasse 2; paneel weerstandsklasse 2.</p> <p>Glaslijst : Aan niet inbraakzijde. Kokervormig profiel, rondom, over de volle lengte, gekit.</p> <p>Glasmontage : Stel- en steunblokjes aan sluit- en hangzijde minimaal ter hoogte van scharnieren en inbraakwerende sluitpunten.</p> <p>Beslag : SKG ★ langschild Cilinder : SKG ★ europrofielcilinder</p>	
<p><b>Deuren: (binnendraaiend) systeem</b></p> <p><b>Hang-/sluitwerk : Sobinco ★ meerpuntssluiting + Fapim scharnieren.</b></p> <p>Sluitwerk : <b>Sluitzijde:</b> Sobinco ★ <b>meerpuntssluiting</b> certificaat nr. 417.211.01 <b>type 940-U22-30 met 1x dag- nachtschoot 2x zwenkschoot</b> Bevestiging: 9 schroeven M5x20 mm in aluminium blindklinkmoeren.</p> <p><b>Hangzijde:</b> <b>3x Fapim paumelles Aliplast nr. ACVL 402</b> Bevestiging: op kozijn- en vleugeldeel met 2x M8 bout tot in aluminium onderleg blok.</p> <p>Sluitplaat : <b>1x sluitkom</b> ★ certificaat nr. 417.611.01 type 8351-14 voor dag- nachtschoot. Bevestiging: 3x schroef schroef M5x25 mm in blind-klinkmoeren. <b>2x sluitkom</b> ★ certificaat nr. 417.611.02 type 8352-4 voor zwenkschoten. Bevestiging: 2x schroef M5x20 mm.</p>	<p><b>Of,</b></p> <p><b>Hang-/sluitwerk : SKG ★gecertificeerde meerpuntssluiting+ SKG ★gecertificeerde scharnieren.</b></p> <p>Afmetingen vleugel: <math>h =</math> zie montage voorschrift gecertificeerde SKG ★ meerpuntssluiting <math>b =</math> zie montage voorschrift gecertificeerde SKG ★ meerpuntssluiting</p> <p>Montage : Zie montage voorschrift meerpuntssluiting en scharnieren leverancier.</p>

Nummer: ATT'09.11.257.03

Uitgegeven: 01 oktober 2009

blad 6 van 22

<p><b>Stolpdeuren (buitendraaiend)</b></p> <p>Afmeting deur- vleugels : <math>h_{max} = 2600</math> mm <math>b_{max}</math> actieve/passieve deur= 1030 mm</p> <p>Verankering : Deugdelijk aan stelkozijn met ankers of schroeven van Sendzimir verzinkt- of roestvast staal.</p> <p>Vulling : Volgens NEN 5096: Glas/paneel weerstandsklasse 2 of isolerend dubbelglas. Volgens ENV 1627: Glas weerstandsklasse 2; paneel weerstandsklasse 2.</p> <p>Glaslijst : Aan niet inbraakzijde element, kokervormig profiel rondom, over de volle lengte, gekit.</p> <p>Glasmontage : Stel- en steunblokjes aan sluit- en hangzijde minimaal ter hoogte van scharnieren en inbraakwerende sluitpunten.</p> <p>Beslag : SKG ★ langschild</p> <p>Cilinder : SKG ★ europrofielcilinder</p>		
<p><b>Stolpdeuren (buitendraaiend)</b></p> <p><b>Hang-/sluitwerk : Sobinco ★ meerpuntssluiting + Fapim scharnieren.</b></p> <p>Uittilbeveiliging : 2x aluminium blok 150x14x12,5 mm (lxbxh) Bevestiging: 3x plaatschroef 4,8x32 mm</p> <p>Sluitwerk : <b>Actieve deur</b> Sluitzijde: Sobinco ★ <b>meerpuntssluiting</b> certificaat nr. 417.211.01 <b>type 940-U22-30 met</b> <b>1x dag- nachtschoot</b> <b>2x zwenkschoot</b> Bevestiging: 9 schroeven M5x20 mm in aluminium blindklinkmoeren.</p> <p>Sluitkom : <b>1x sluitkom</b> ★ certificaat nr. 417.611.01 type 8351-14 voor dag- nachtschoot. Bevestiging: 3x schroef schroef M5x25 mm in blindklinkmoeren. <b>2x sluitkom</b> ★ certificaat nr. 417.611.02 type 8352-4 voor zwenkschoten. Bevestiging: 2x schroef M5x20 mm.</p> <p>Sluitwerk : <b>Passieve deur:</b> Sobinco espagnolet nr. 86001-700 met bedieningshevel nr. 86001-650 en slotkast nr. 86001-700. Bevestiging: 2x schroef M5x16 mm in vleugel. Geleiding drijfstang aan bovenzijde door alu hoekverbinder nr. ACVL413. Geleiding drijfstang aan onderzijde door alu hoekverbinder nr. ACVL528. Bevestiging: 2x schroef M5x16 mm. Op de drijfstangen (draadeind M8) zijn rvs penschoten gedraaid. Schoot aan bovenzijde diameter 12 mm; schoot onderzijde diameter oplopend van 10-12 mm.</p> <p>Sluitkom : Aan bovenzijde nr. 86001-800 ingeschoven in nut. Bevestiging: 2x plaatschroef 4,8x32 mm. Aan onderzijde nr. 86001-850 is verlijmd op houten kader.</p> <p><b>Hangzijde: actieve- en passieve deur:</b> <b>6x Fapim paumelles Aliplast nr. ACVL 402</b> Bevestiging: op kozijn- en vleugeldeel met 2x M8 bout tot in aluminium onderleg blok. <b>6x dievenpennen</b> nr. 4208-142C in nut kozijnprofiel geschoven. Bevestiging: 2x plaatschroef 4,8x32 mm in kozijnprofiel.</p>	<p><b>Of,</b></p> <p><b>Hang-/sluitwerk : SKG ★ gecertificeerde meerpuntssluiting+ SKG ★ gecertificeerde scharnieren.</b></p> <p>Afmetingen vleugel: h = zie montage voorschrift gecertificeerde SKG ★ meerpuntssluiting b = zie montage voorschrift gecertificeerde SKG ★ meerpuntssluiting</p> <p>Montage : Zie montage voorschrift meerpuntssluiting en scharnieren leverancier.</p>	



Nummer: ATT'09.11.257.03

Uitgegeven: 01 oktober 2009

blad 7 van 22

## Stolpdeuren (binnendraaiend)

Afmeting deur-  
vleugels :  $h_{max} = 2600$  mm  $b_{max}$  actieve/passieve deur= 1030 mm

Verankering : Deugdelijk aan stelkozijn met ankers of schroeven van Sendzimir verzinkt- of roestvast staal.

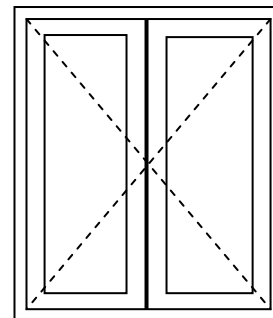
Vulling : Volgens NEN 5096: Glas/paneel weerstandsklasse 2 of isolerend dubbelglas.  
Volgens ENV 1627: Glas weerstandsklasse 2; paneel weerstandsklasse 2.

Glaslijst : Aan niet inbraakzijde element.kokervormig profiel, rondom, over de volle lengte, gekit.

Glasmontage : Stel- en steunblokjes aan sluit- en hangzijde minimaal ter hoogte van scharnieren en inbraakwerende sluitpunten.

Beslag : SKG ★ langschild

Cilinder : SKG ★ europrofielcilinder



## Stolpdeuren (binnendraaiend)

**Hang-/sluitwerk** : Sobinco ★ **meerpuntssluiting + Fapim scharnieren.**

Uittilbeveiliging : 2x aluminium blok 150x14x12,5 mm (lxbxh)  
Bevestiging: 3x plaatschroef 4,8x32 mm.

Sluitwerk : **Actieve deur**  
Sluitzijde:  
Sobinco ★ **meerpuntssluiting** certificaat nr. 417.211.01  
**type 940-U22-30 met**  
**1x dag- nachtschoot**  
**2x zwenkschoot**  
Bevestiging: 9 schroeven M5x20 mm in aluminium blindklinkmoeren.

Sluitkom : **1x sluitkom** ★ certificaat nr. 417.611.01 type 8351-14 voor dag- nachtschoot.  
Bevestiging: 3x schroef schroef M5x25 mm in blindklinkmoeren.  
**2x sluitkom** ★ certificaat nr. 417.611.02 type 8352-4 voor zwenkschoten.  
Bevestiging: 2x schroef M5x20 mm.

Sluitwerk : **Passieve deur:**  
Sobinco espagnolet nr. 86001-700 met bedieningshevel nr. 86001-650 en slotkast nr. 86001-700.  
Bevestiging: 2x schroef M5x16 mm in vleugel.  
Geleiding drijfstang aan bovenzijde door alu hoekverbinder nr. ACVL413.  
Geleiding drijfstang aan onderzijde door alu hoekverbinder nr. ACVL528.Bevestiging: 2x schroef M5x16 mm.  
Op de drijfstangen (draadeind M8) zijn rvs penschoten gedraaid.  
Schoot aan bovenzijde diameter 12 mm; schoot onderzijde diameter oplopend van 10-12 mm.

Sluitkom : Aan bovenzijde nr. 86001-800 ingeschoven in nut.  
Bevestiging: 2x plaatschroef 4,8x32 mm.  
Aan onderzijde nr. 86001-850 is verlijmd op houten kader.

**Hangzijde: actieve- en passieve deur**  
**6x Fapim paumelles Aliplast nr. ACVL 402**  
Bevestiging: op kozijn- en vleugeldeel met 2x M8 bout tot in aluminium onderleg blok.  
6x **dievenpennen** nr. 4208-142C in nut kozijnprofiel geschoven.  
Bevestiging: 2x plaatschroef 4,8x32 mm in kozijnprofiel.

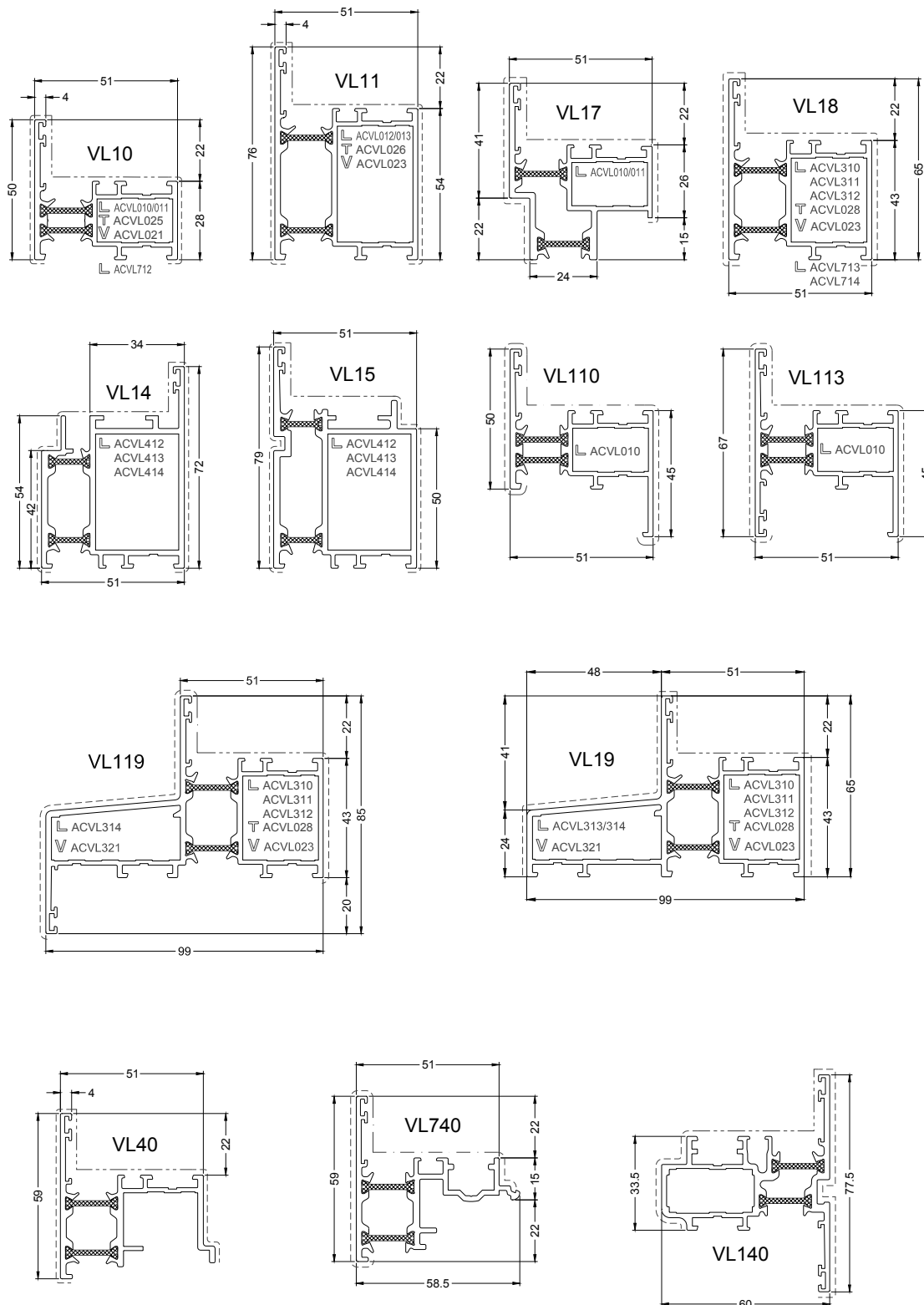
## Of,

**Hang-/sluitwerk** : SKG ★ **gecertificeerde meerpuntssluiting+**  
SKG ★ **gecertificeerde scharnieren.**

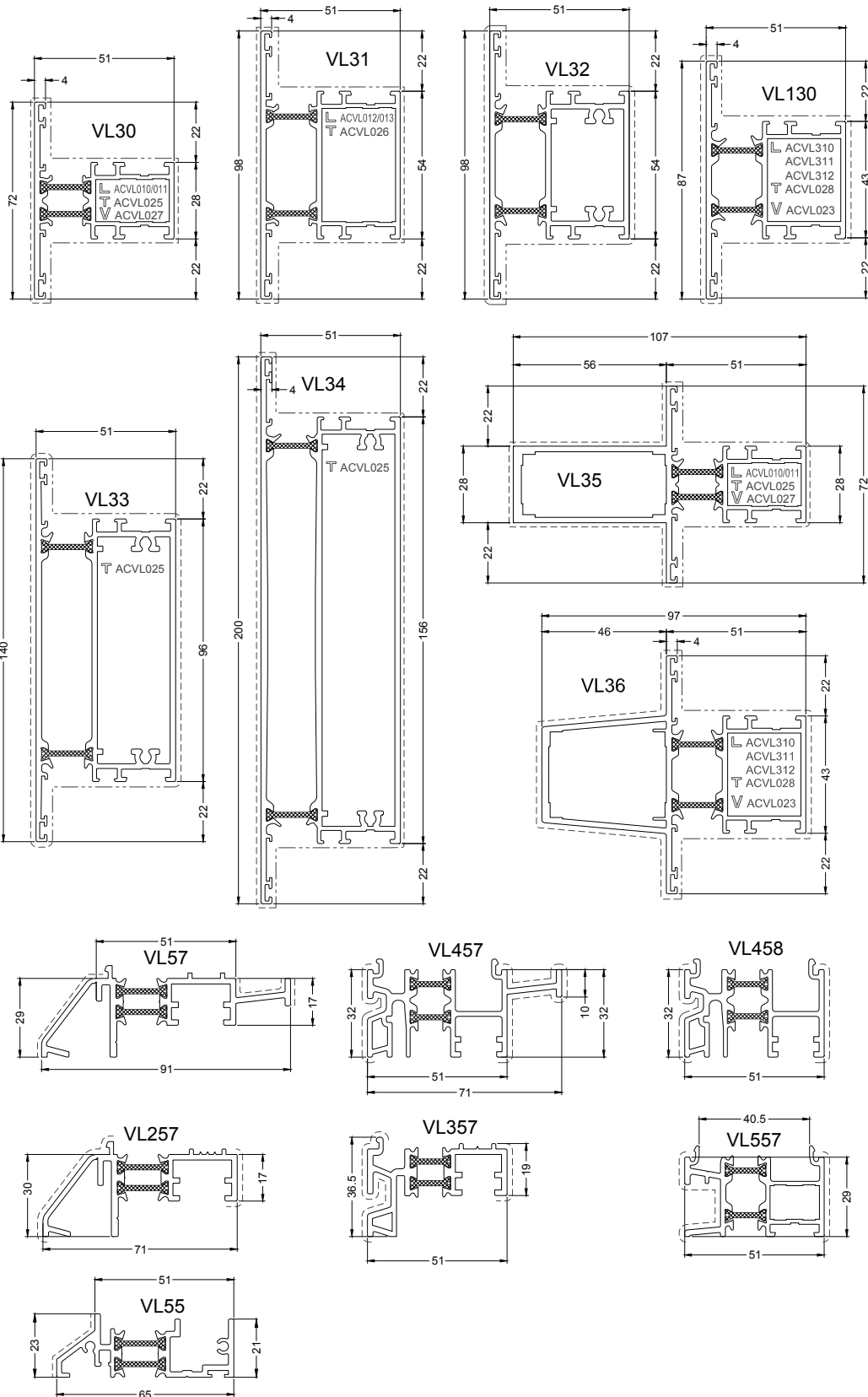
Afmetingen vleugel: h = zie montage voorschrift gecertificeerde SKG ★ meerpuntssluiting  
b = zie montage voorschrift gecertificeerde SKG ★ meerpuntssluiting

Montage : Zie montage voorschrift meerpuntssluiting en scharnieren leverancier.

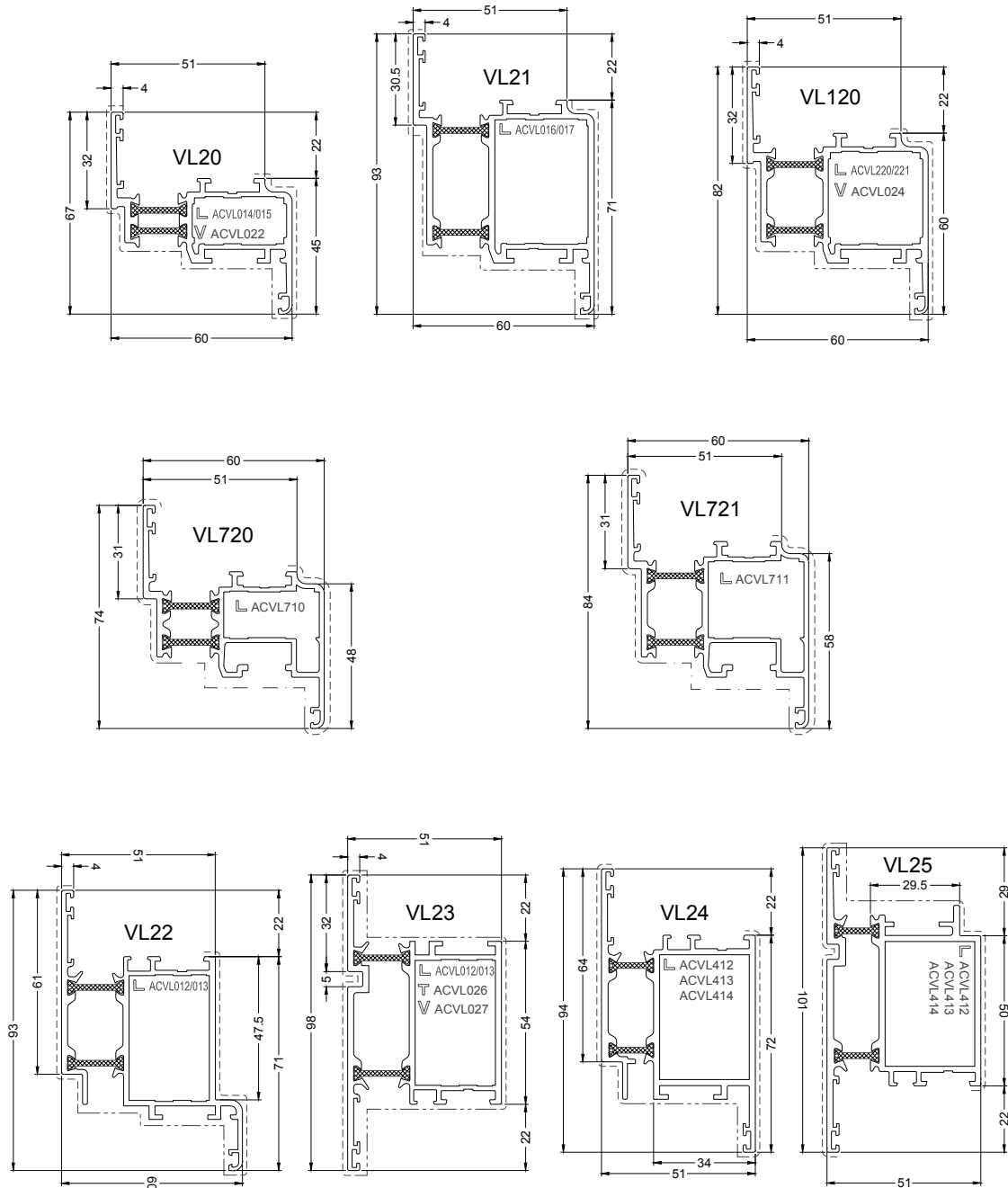
## Profieloverzicht systeem Visoline



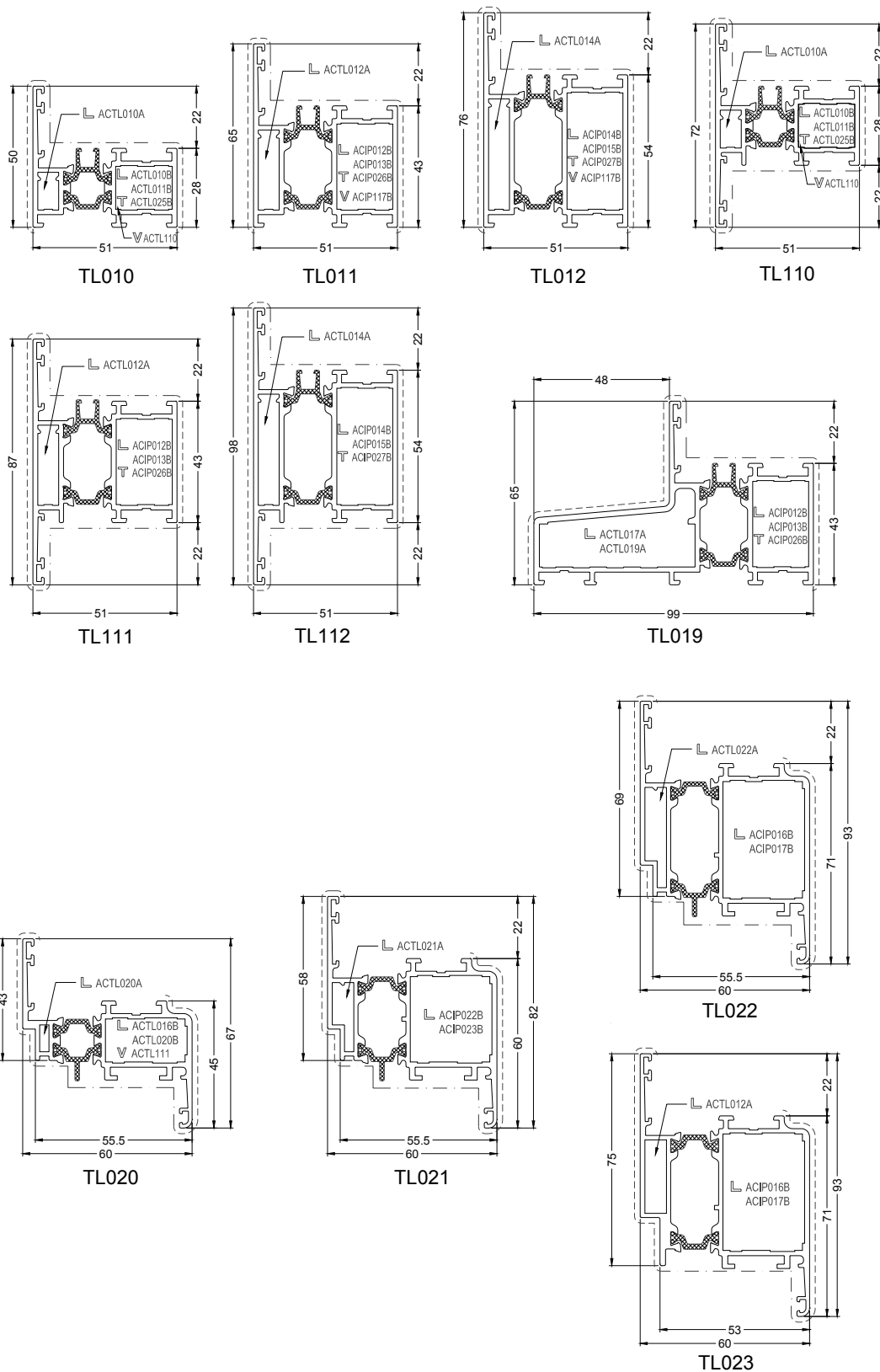
## Vervolg 1 profieloverzicht systeem Visoline



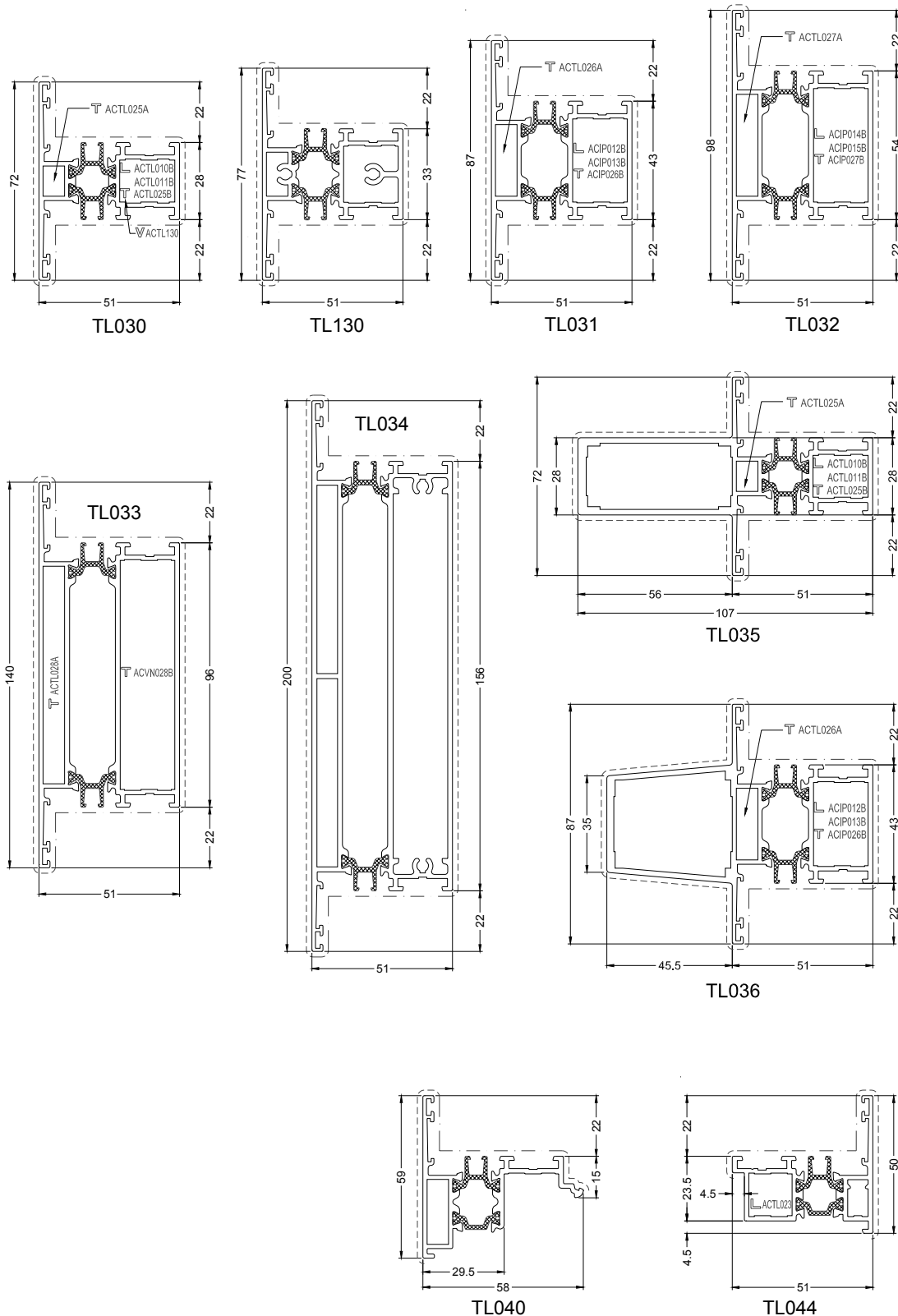
## Vervolg 2 profieloverzicht systeem Visoline



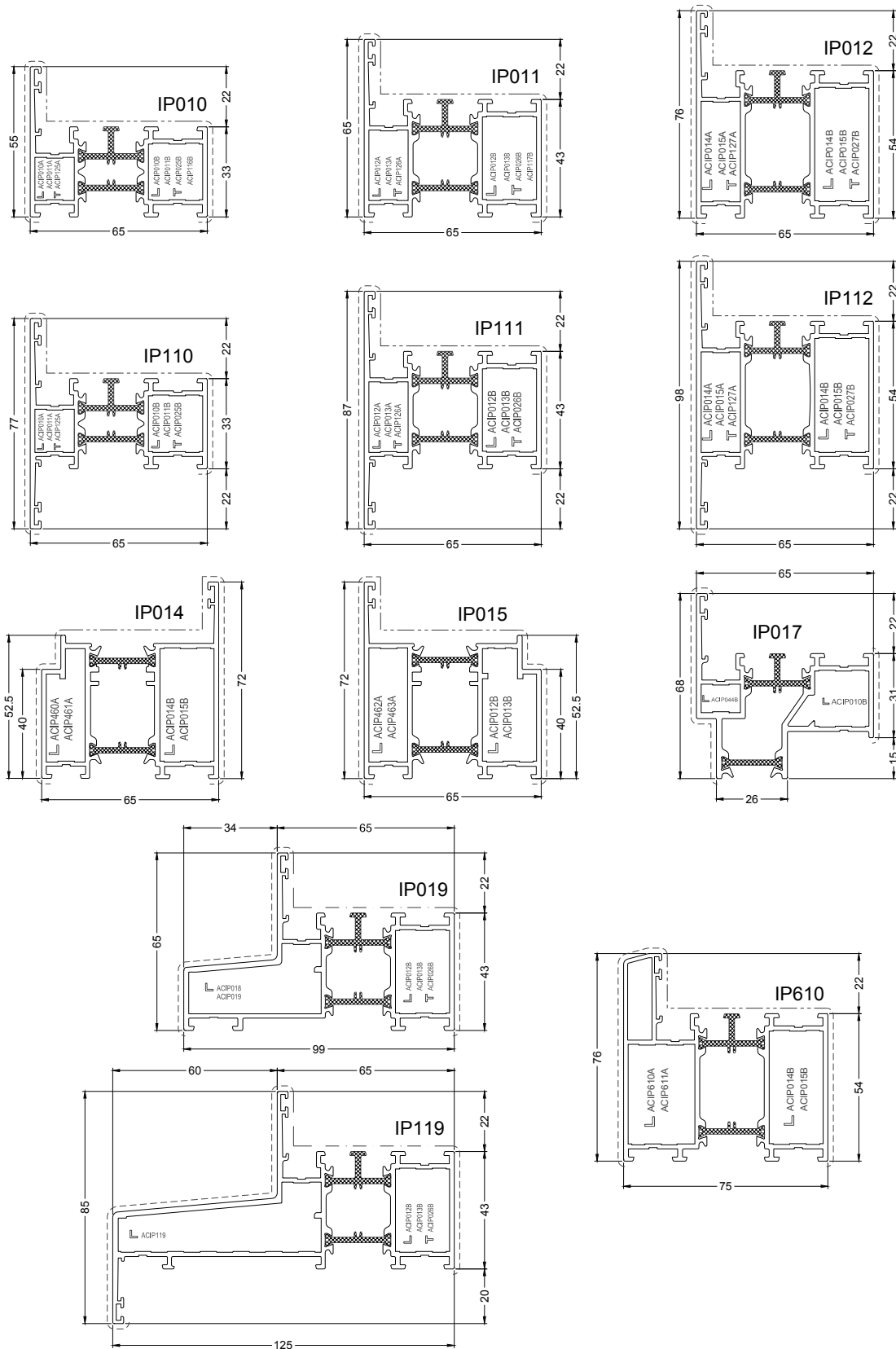
## Profieloverzicht systeem Triline



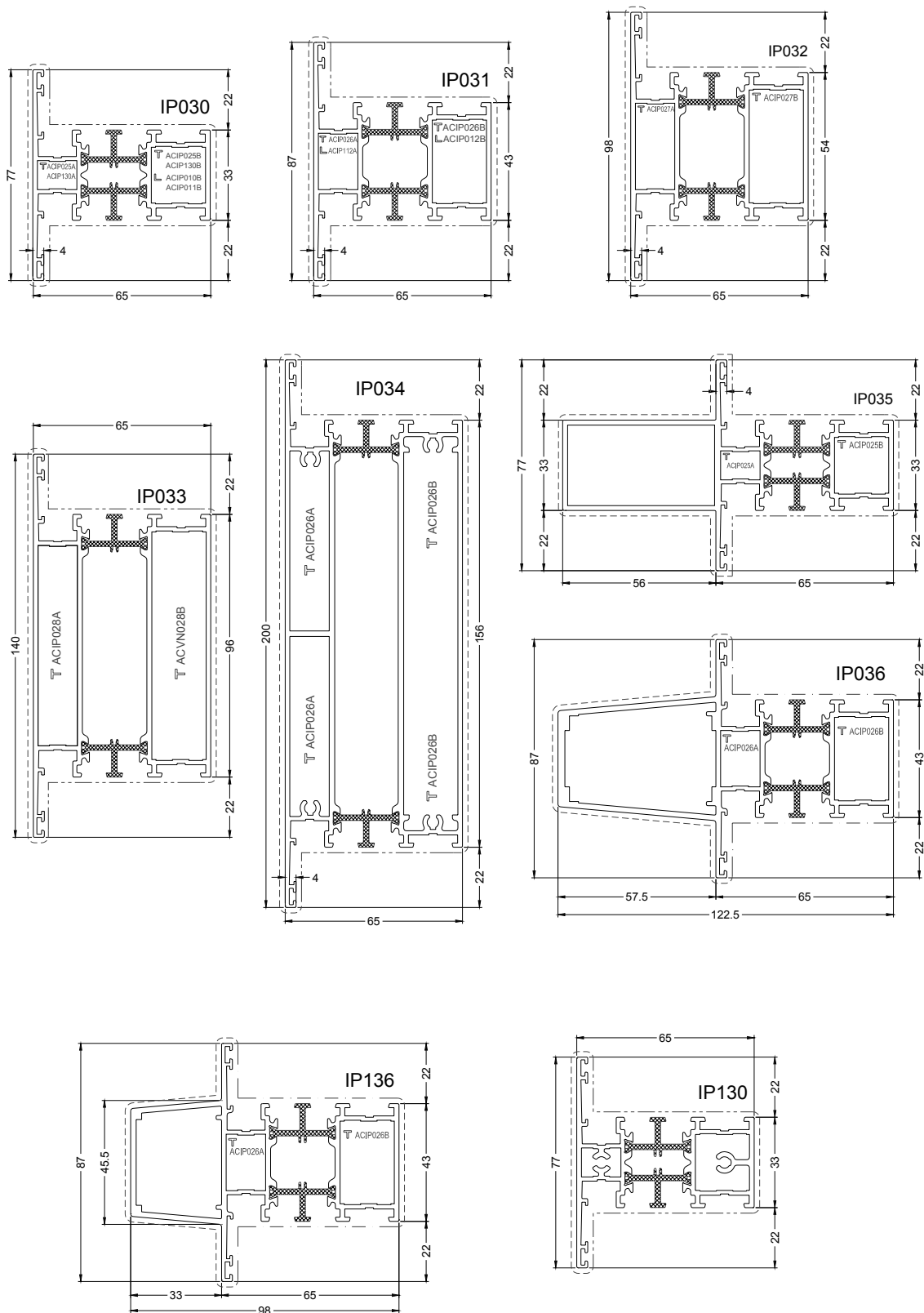
## Vervolg 1 profieloverzicht systeem Triline



## Profieloverzicht systeem Imperial

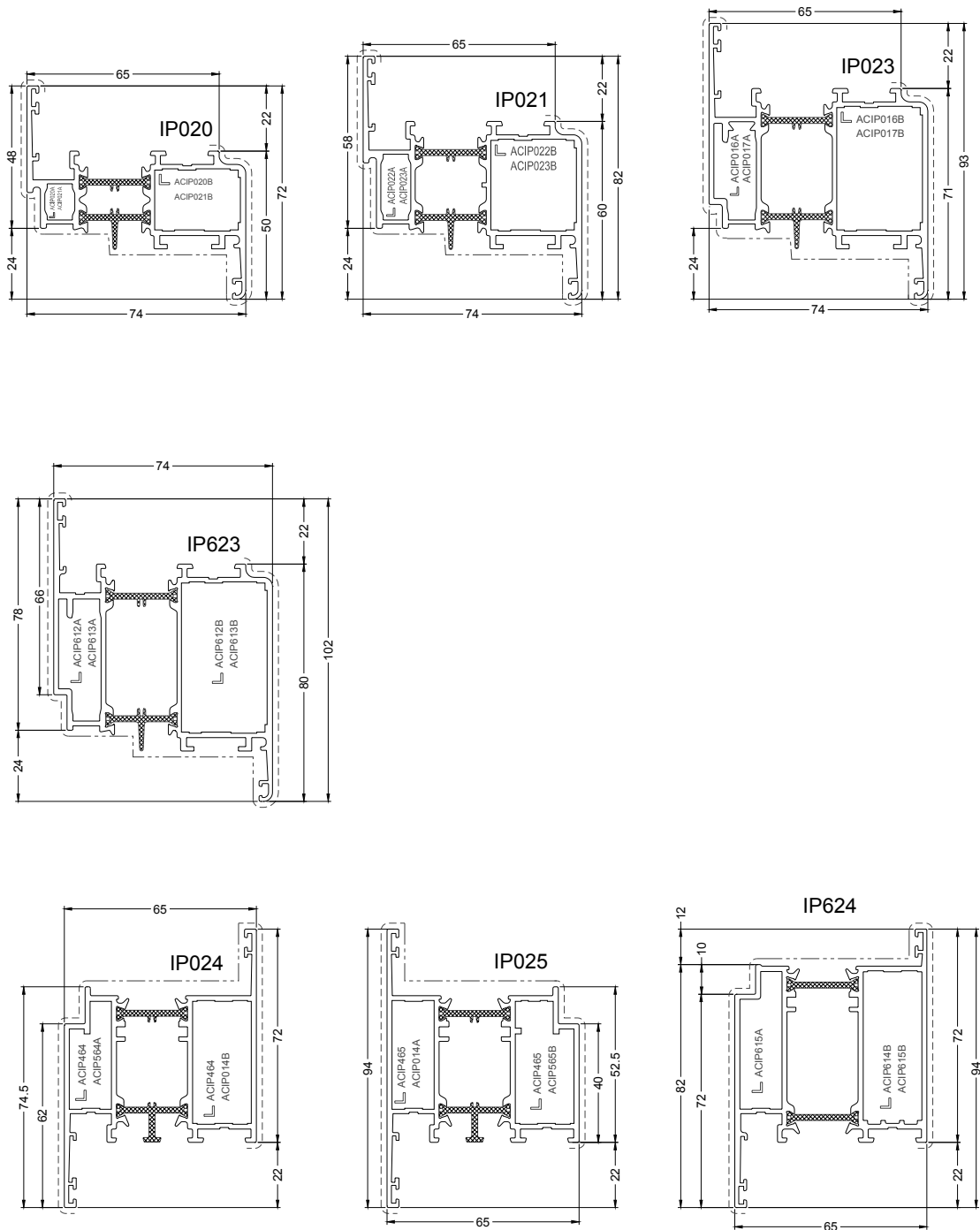


## Vervolg 1 profieloverzicht systeem Imperial

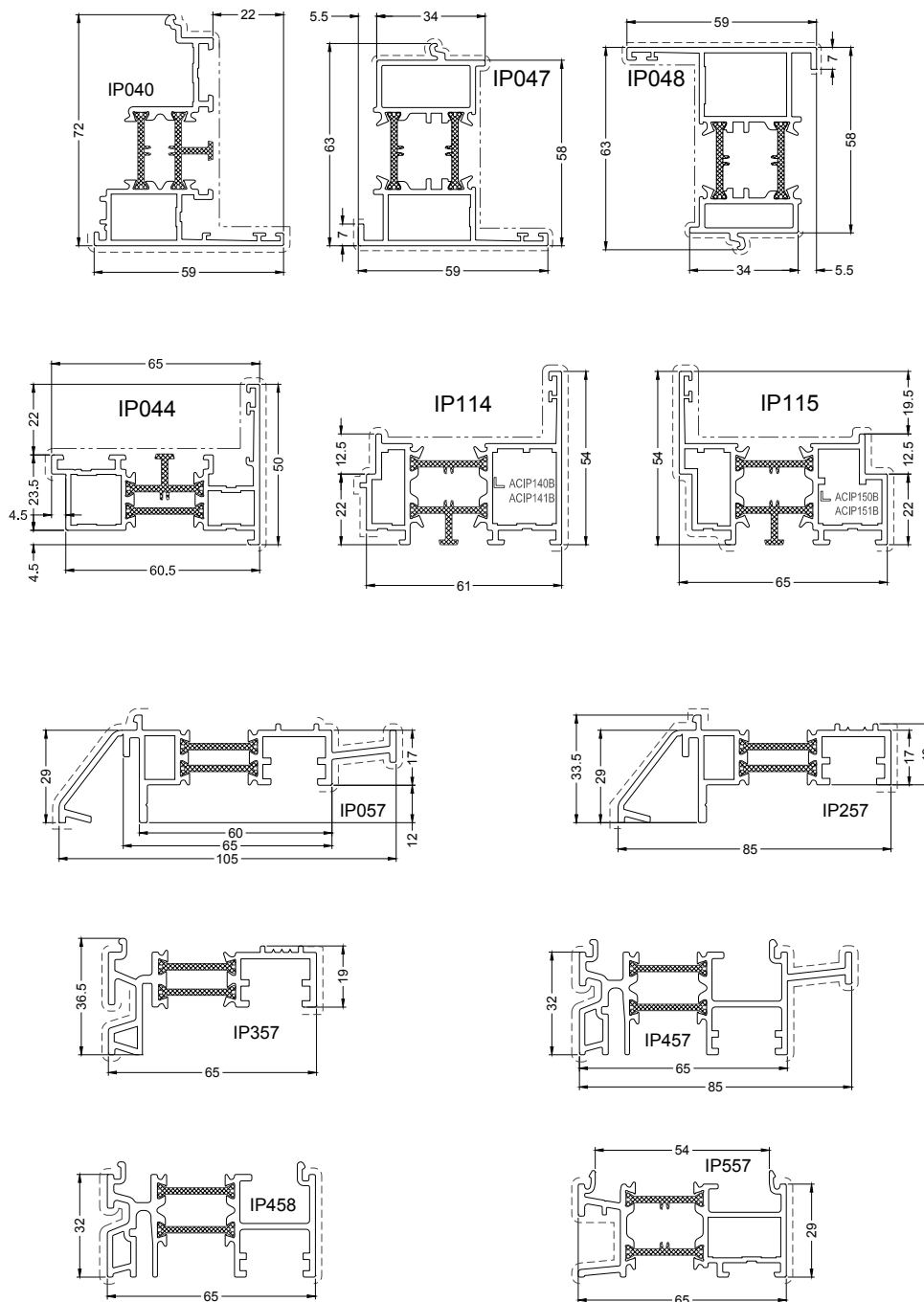




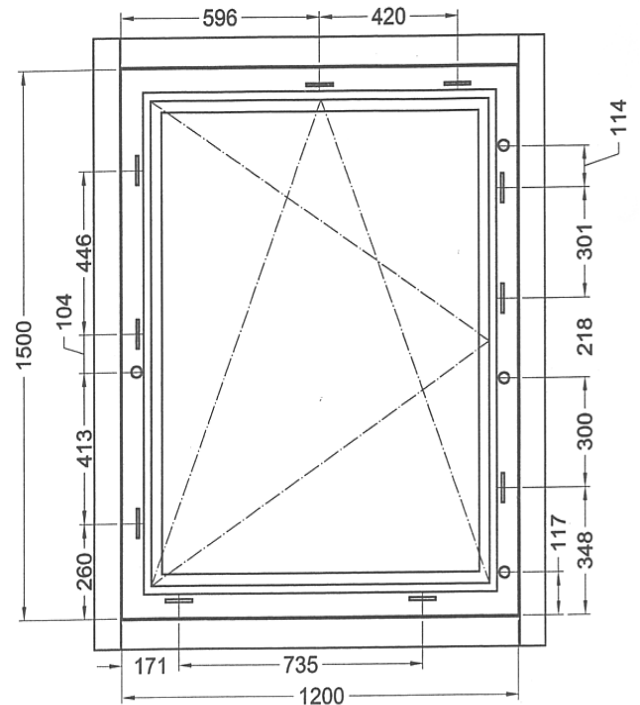
## Vervolg 2 profieloverzicht systeem Imperial



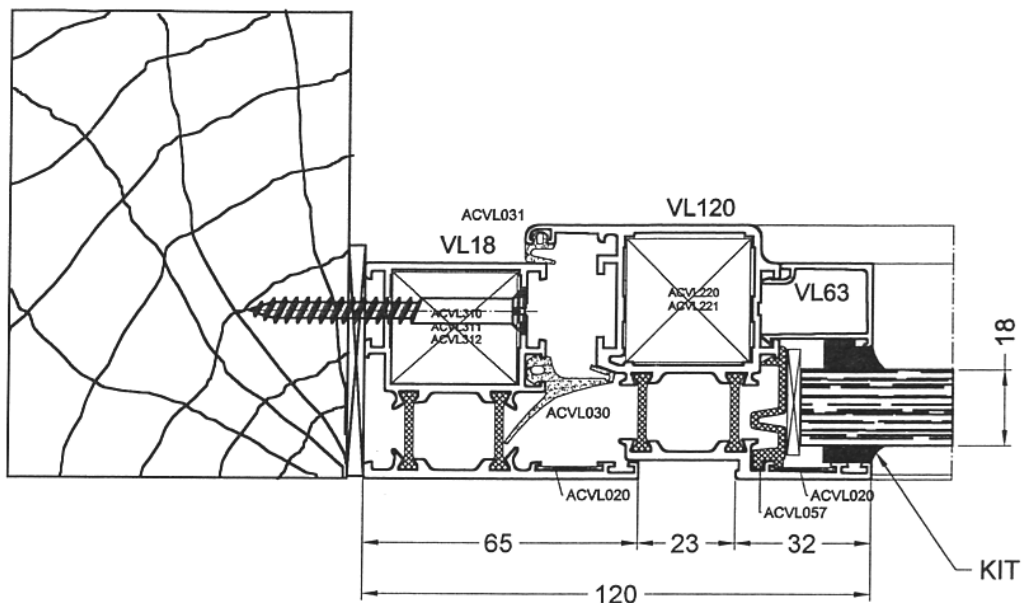
## Vervolg 3 profieloverzicht systeem Imperial



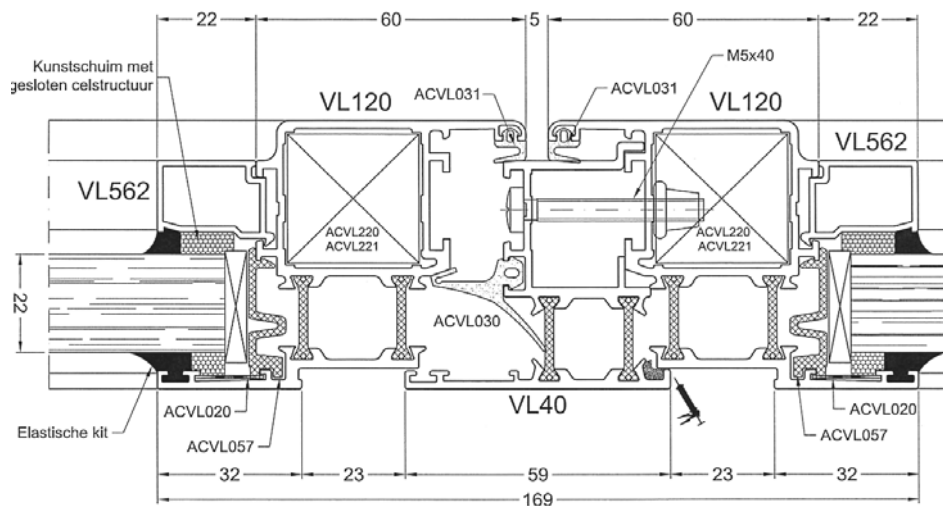
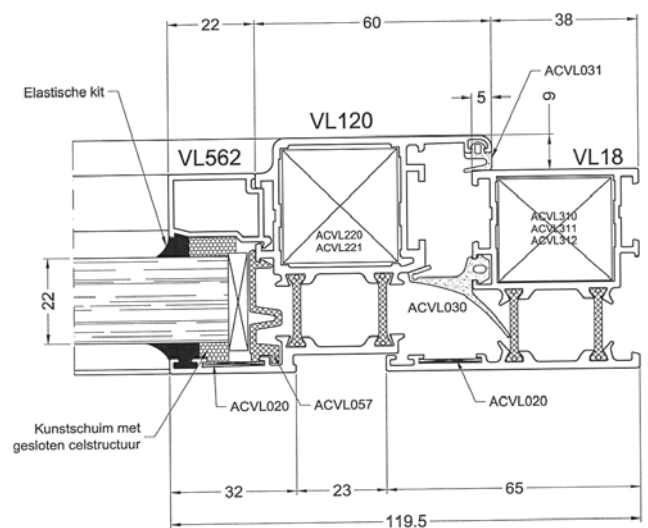
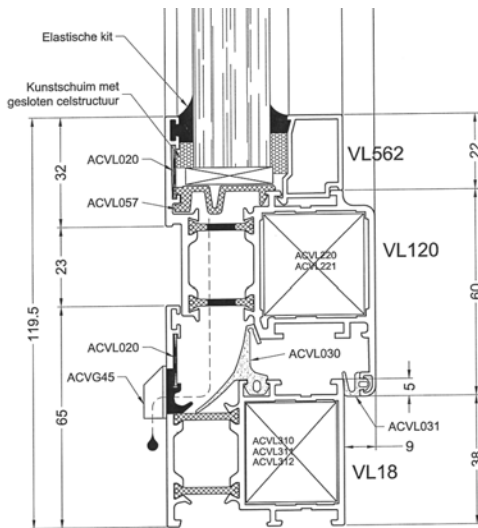
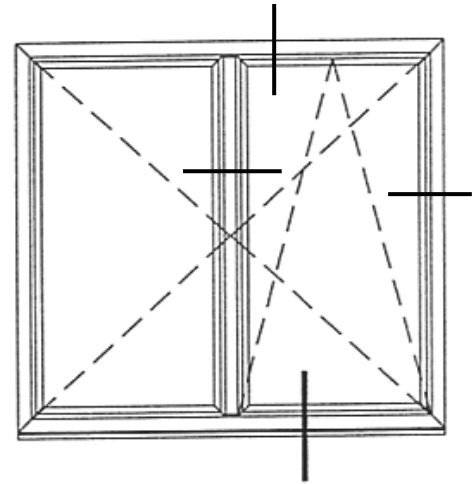
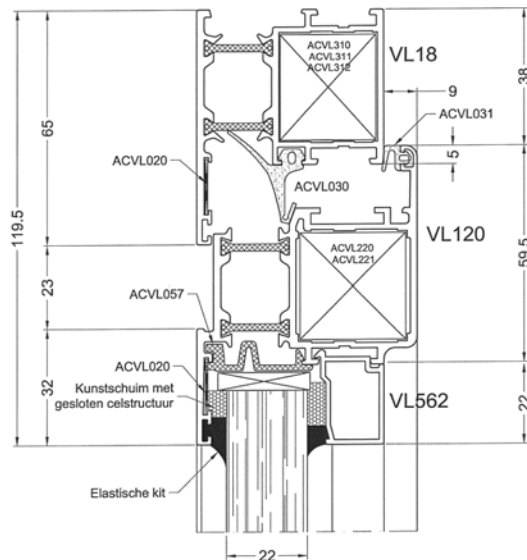
**Een draaivalraam in het systeem Visoline.**



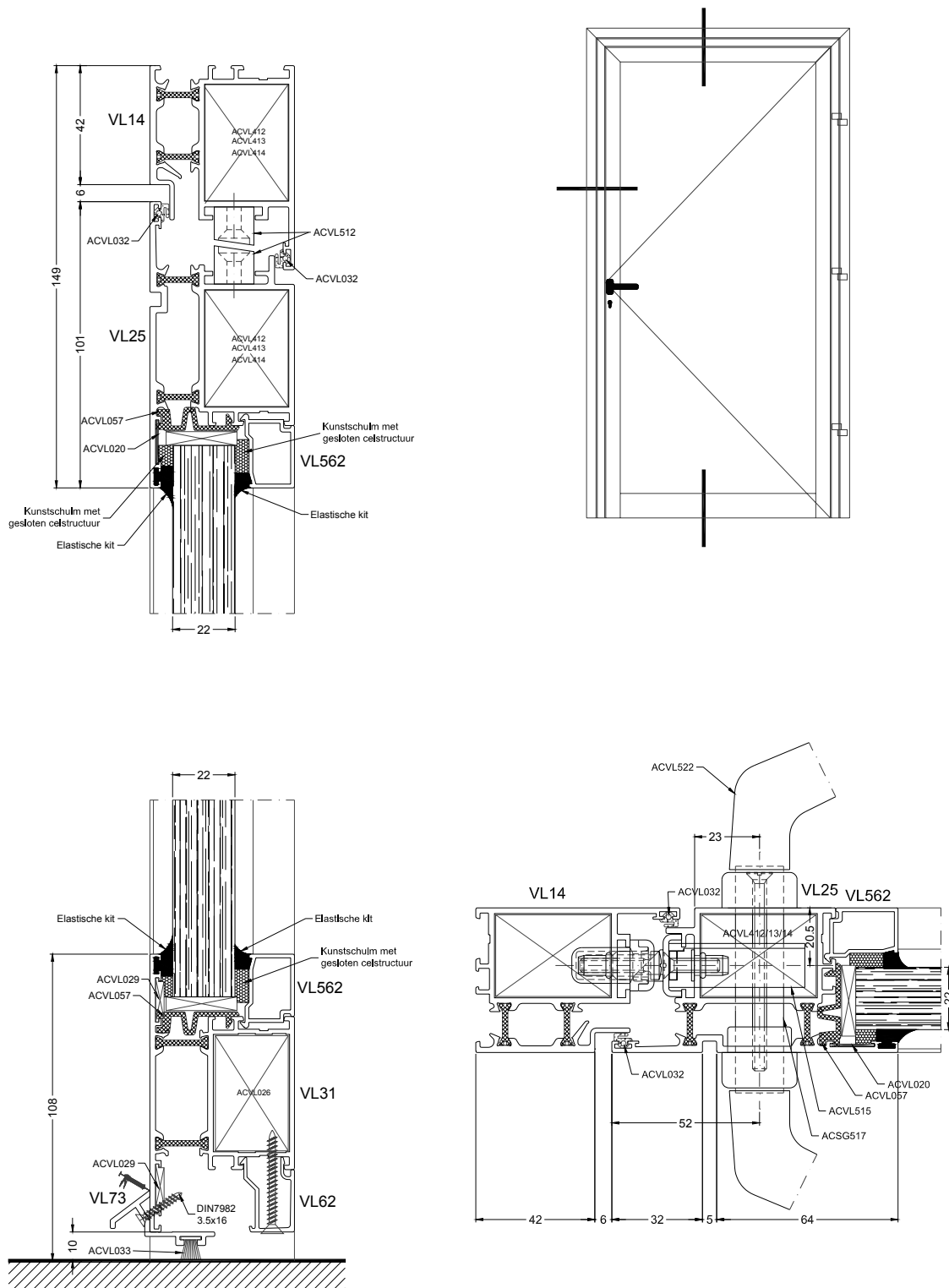
- Inbraakvertragend sluitpunt
- Normaal sluitpunt



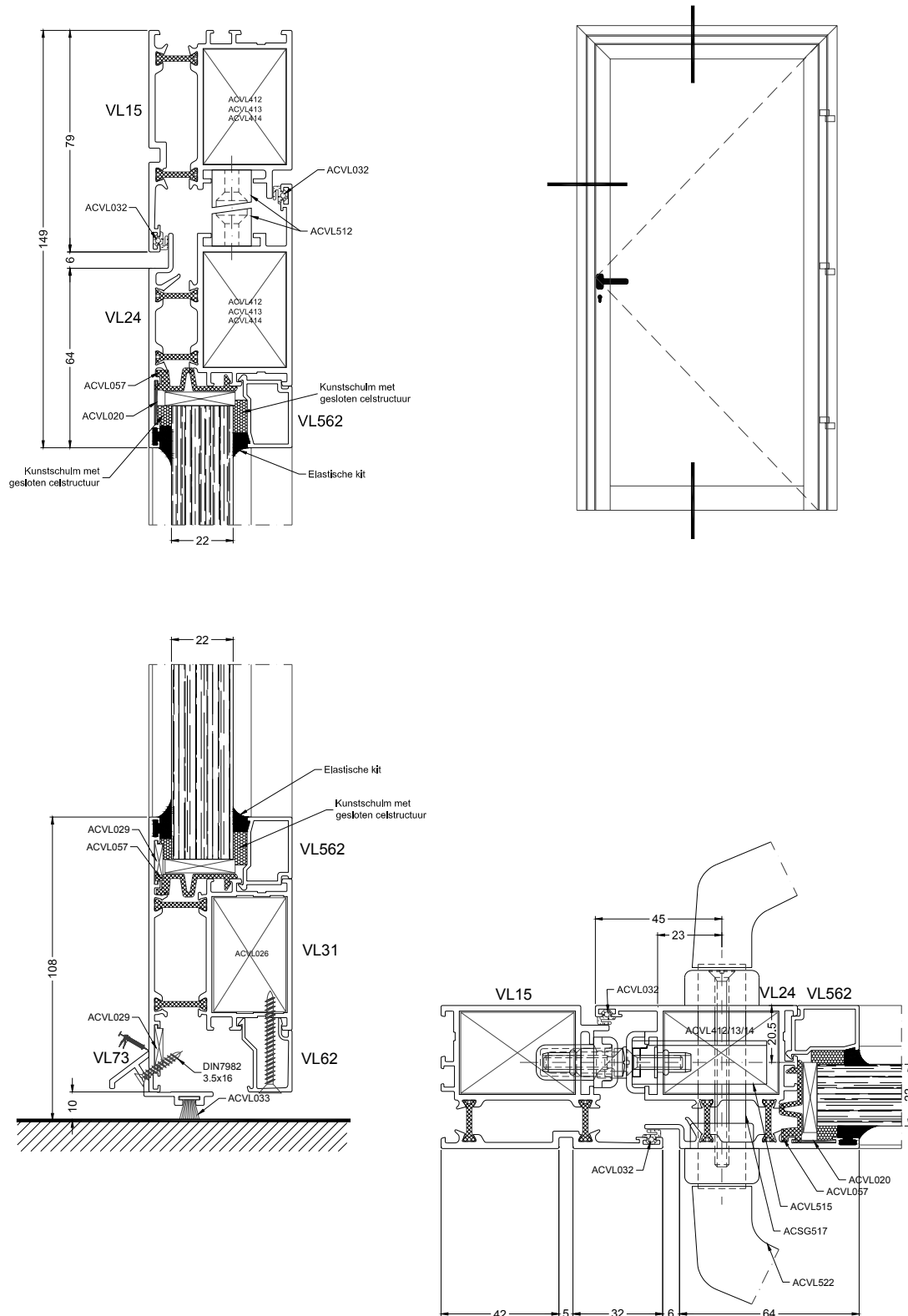
**Een stolpraam (binnendraaiend) in het systeem Visoline.**



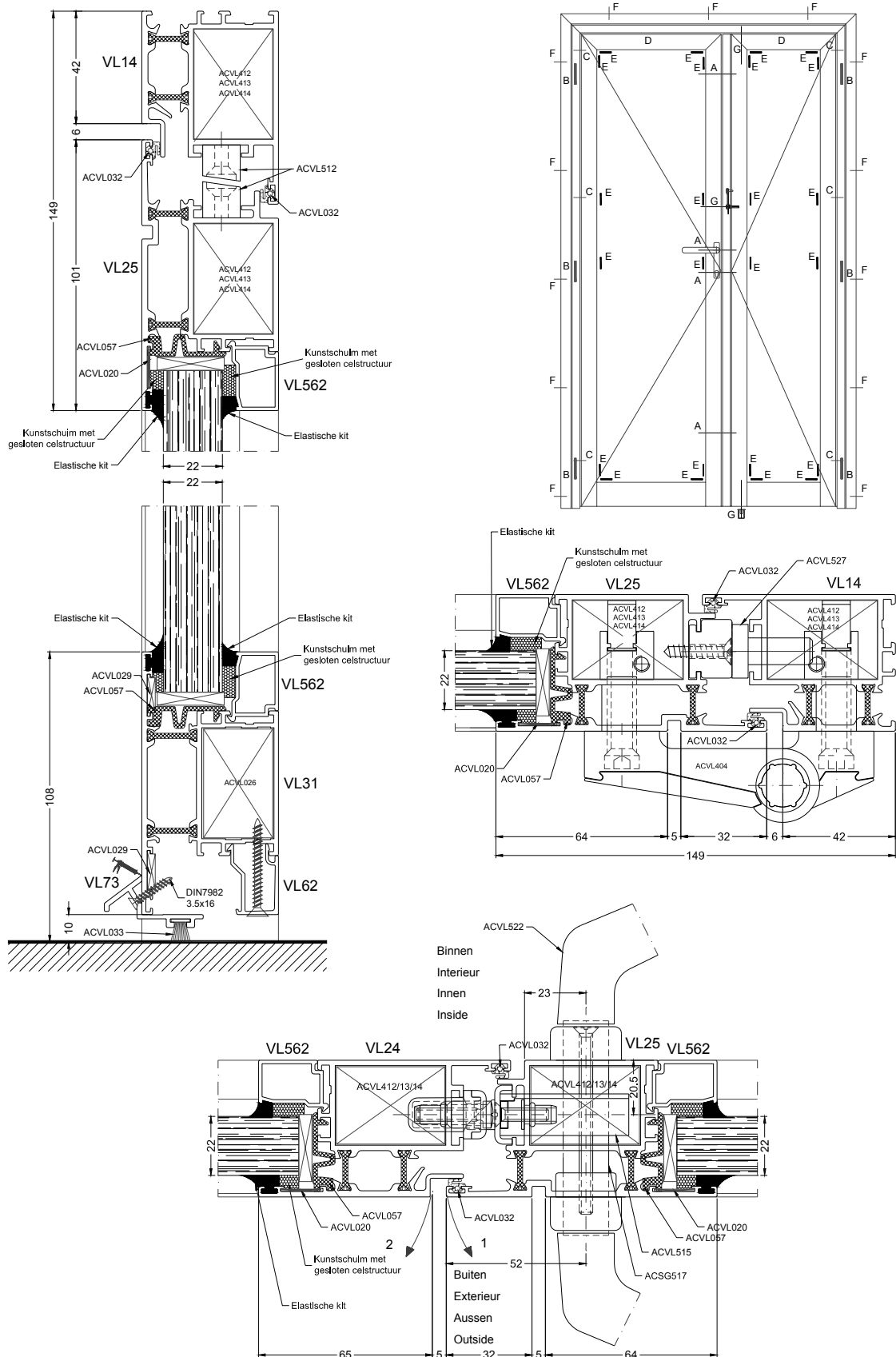
**Een deur (buitendraaiend) in het systeem Visoline.**



**Een deur (binnendraaiend) in het systeem Visoline.**



## Een stolpdeur (buitendraaiend) in het systeem Visoline



## Een stolpdeur (binnendraaiend) in het systeem Visoline

